

MÁY XÂY DỰNG



MÁY CẮT BÊ TÔNG
REDONE



MÁY ĐẦM CỐC
REDONE





Công suất tối ưu, Động cơ nhỏ gọn

HTR-70T1

Động cơ	Lực nén
GX100 Honda	11 kN
Tốc độ	Độ nảy
650 - 695 lần/phút	40 - 85 mm



HTR-70T2

Động cơ	Lực nén
GXR120 Honda	13 kN
Tốc độ	Độ nảy
650 - 695 lần/phút	40 - 85 mm



ĐỘNG CƠ

Trang bị Động cơ Honda chuyên dùng cho Đầm cốc



GX100



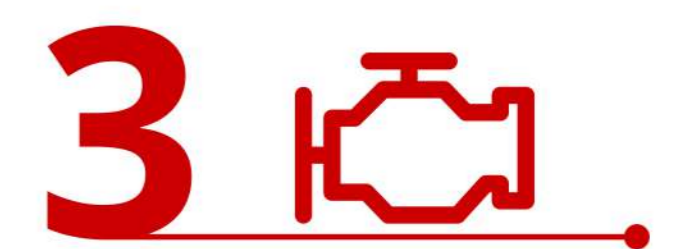
GXR120



Hoạt động bền bỉ.



Tiết kiệm nhiên liệu.



Động cơ đứng, xi-lanh đúc liền khối, kiểu cam treo (OHC).

TÍNH NĂNG



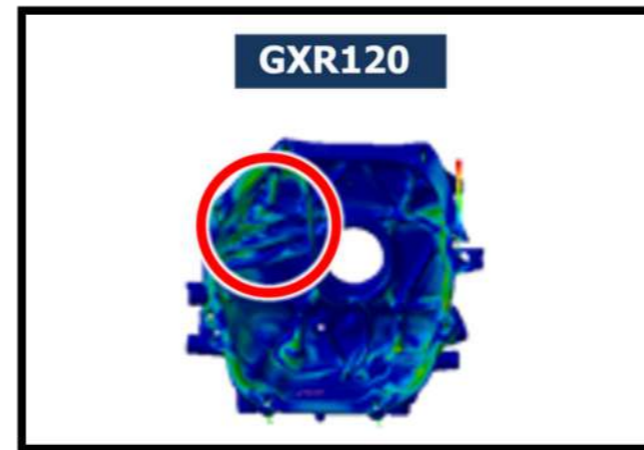
Tin cậy

Sùng nhún chịu lực đàn hồi cao.



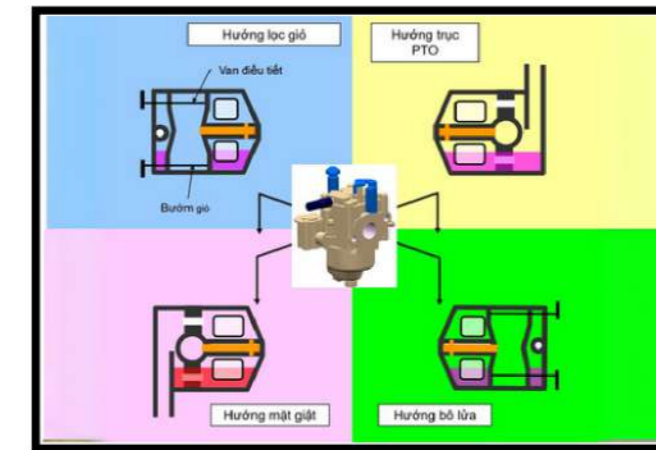
Lọc bụi hiệu quả

Lọc gió với 3 lớp lọc giúp lọc bụi hiệu quả hơn.



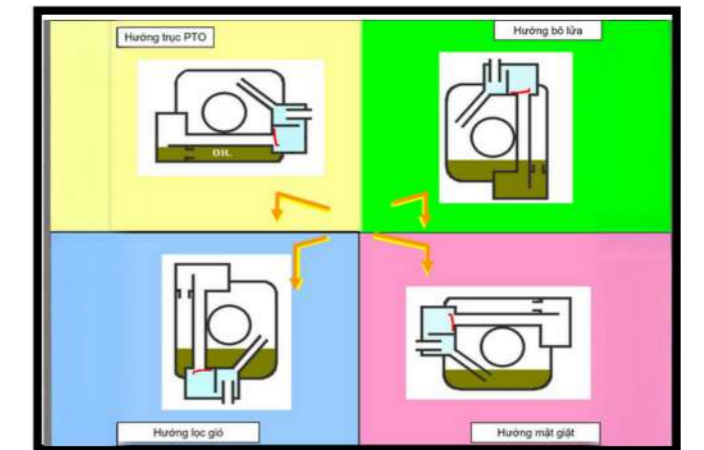
Bền bỉ

Bloc máy được bổ sung 3 gân ngang giúp tăng khả năng chịu lực theo phương đứng.



Chống rò rỉ nhiên liệu

Bình xăng con thiết kế riêng phù hợp điều kiện làm việc rung lắc, chống rò rỉ nhiên liệu ở cả 4 hướng.



Chống rò rỉ nhớt

Van giảm áp kép (2 ngăn), ngăn ngừa rò rỉ dầu động cơ.

Model	HTR-70T1	HTR-70T2
Kích thước L x W x H (mm)	460 x 760 x 112	460 x 760 x 112
Trọng lượng (kg)	63	65
Lực đầm (kN)	11	13
Số lượt (đầm/phút)	650-695	650-695
Chiều cao hành trình (mm)	40-85	40-85
Kích thước chân đầm (mm (in))	330x285(13x11)	330x285(13x11)
Nguồn động lực (kW(PS))		
Model	GX100	GXR120
Nhãn hiệu	Honda	Honda
Công suất lớn nhất	2.1(2.8)	2.7(3.6)
Tốc độ động cơ (rpm)	3600	3600
Dung tích bình xăng (L)	2.8	2.8
Dung tích nhớt (L)	0.28	0.28
Hệ thống lọc gió	Lọc kép	Lọc kép
Hệ thống khởi động	Giật tay	Giật tay





Hiệu quả vượt trội, vận hành êm ái

HCC - 18V1

Động cơ	Độ sâu cắt	Lưỡi cắt	Trọng lượng
GX390 Honda	30 - 170 mm	305 - 457 mm	136 kg

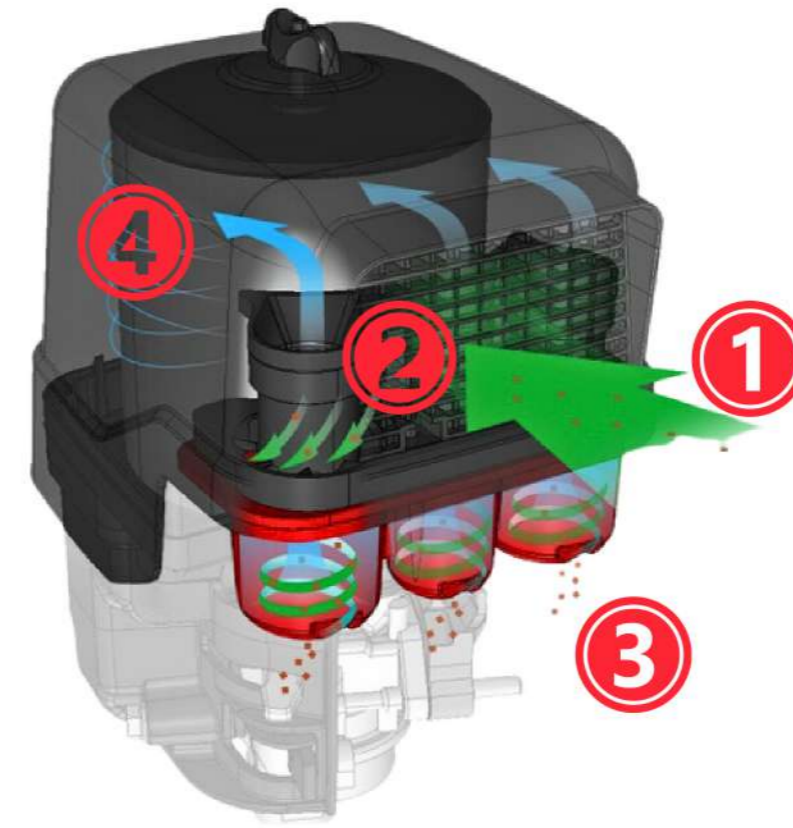


ĐỘNG CƠ



Động cơ Honda GX390T Cyclone - Công nghệ lọc lốc xoáy

Cho khả năng lọc bụi bẩn gấp 3 lần so với Lọc kép thông thường.



- 1 Không khí vào
- 2 Không khí qua cốc lọc
- 3 Bụi nặng lắng xuống đáy cốc
- 4 Không khí đã lọc bụi nặng

TÍNH NĂNG



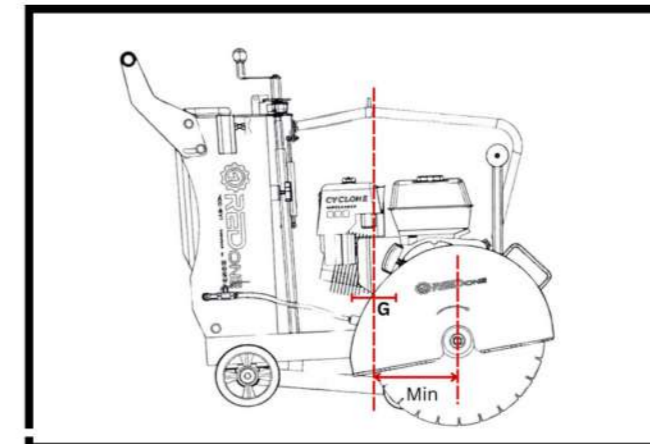
Đề cao an toàn

Trang bị nút dừng khẩn cấp trong trường hợp xảy ra sự cố.



Dây đai dẹt

Để tăng chỉnh, chống trượt, hoạt động êm, giải nhiệt tốt.



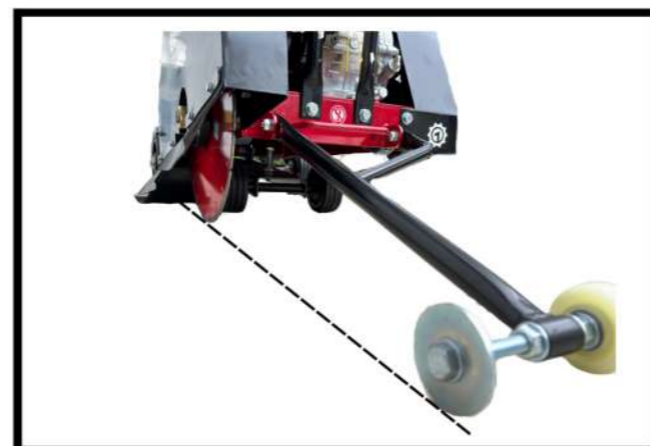
Thiết kế tăng ổn định

Thiết kế trọng tâm gần lưỡi cắt giúp tăng ổn định, giảm rung lắc.



Hệ thống làm mát

Thiết kế theo nguyên lý ly tâm giúp tiếp kiệm nước, giải nhiệt tốt.



Đường cắt thẳng

Thiết kế tối ưu giúp đường cắt chính xác



Hạn chế bụi bẩn

Nắp che lưỡi kích thước lớn ngăn bùn đất vung tóe ra xung quanh.

Model	HCC-18V1
Kích thước L x W x H (mm)	1200 x 650 x 1000
Trọng lượng (kg)(Với 1/2 lượng nước trong bình chứa)	136
Kích thước lưỡi cắt (mm)(inch)	305(12")-457(18")
Chiều sâu cắt (mm)	30-170
Đường kính trục lưỡi cắt (mm)	27
Dung tích thùng chứa (L)	30
Điều chỉnh chiều sâu cắt	Hệ thống vít nâng-hạ bằng tay
Nút dừng khẩn cấp	Có
Hệ thống di chuyển	Đẩy tay
Hệ thống làm mát lưỡi cắt	Kiểu ly tâm
Nguồn động lực (kW(PS))	
Model	GX390
Nhãn hiệu	Honda
Công suất lớn nhất	8.7/11.8
Tốc độ động cơ(rpm)	3600
Dung tích bình xăng(L)	6.1
Dung tích nhớt(L)	1.1
Hệ thống lọc gió	Xoáy lốc
Hệ thống khởi động	Giật tay



CHÍNH SÁCH BẢO HÀNH & ĐĂNG KÝ BẢO HÀNH ĐIỆN TỬ

① CHÍNH SÁCH BẢO HÀNH.



Máy đầm cóc: **12** tháng



Máy cắt bê tông: **12** tháng

② HƯỚNG DẪN ĐĂNG KÝ BẢO HÀNH ĐIỆN TỬ.

Cách 1:



Quét mã QR code trên Phiếu bảo hành, hoặc Thùng sản phẩm



Cách 2:



Truy cập website www.hondapp.com.vn và bấm chọn mục “Đăng ký Bảo hành”



Cách 3:



Soạn tin nhắn theo cú pháp và gửi 6020
Honda TENKH SERIAL TENTINH MABAOMAT



(Mọi thắc mắc về Hệ thống đăng ký bảo hành điện tử, vui lòng gọi Hotline hỗ trợ: 0933 899 544)

